

El líder no sigue los pasos  
... marca el camino

## ¿QUE ES EL VIALETÓN?

Fabricado en ABS con 4 reflejantes tipo ojo de gato visibles a gran distancia, su diseño permite instalar de 3 maneras:

- 1) Con taquete reforzado y tornillos (pija).
- 2) Con perno de ABS y resina epóxica.
- 3) Únicamente con resina epóxica.

Optimizan el tránsito de las vías, con lo que se promueve la seguridad vial.

Se utilizan para encausar el flujo vehicular proporcionando seguridad en las proximidades de zonas que pueden ser peligrosas como puentes, tuneles, pendientes o curvas, también se pueden utilizar como confinadores de carril.

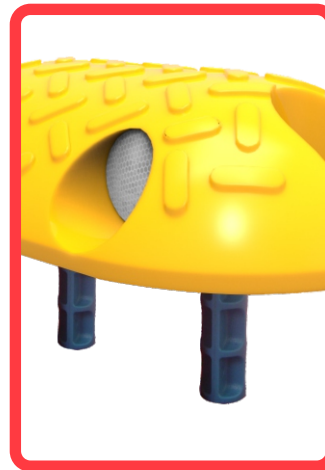


Pija de  $\varnothing$  3/8" x 6" de largo  
Rondana plana 3/8" acero galvanizado  
Taquete reforzado de 3/4" x 14 cm de largo

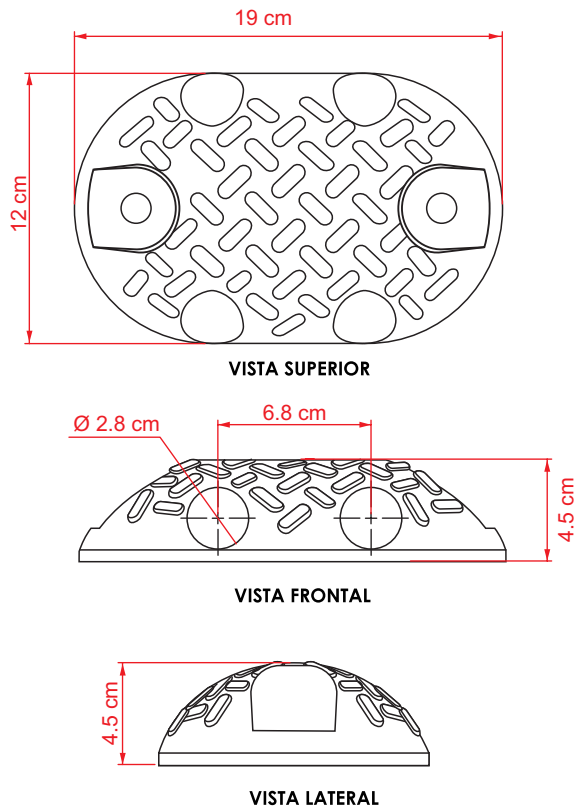


## Características

- De forma oval; única en su tipo con diseño de alta tecnología.
- Su composición a base de ABS, ofrece mejor desempeño de resistencia y dilatación de sus materiales, aun en temperaturas extremas.
- Protección UV.
- Altura ideal, de modo que obliga a los usuarios a reducir de velocidad.
- Superficie antiderrapante.
- 2 ojos de gato reflejantes por cara; con recubrimiento de acrílico, para darle mayor vida útil al reflejante.
- 1 o 2 caras reflectivas, si se quiere una visión direccional o bidireccional.
- Color del cuerpo amarillo.
- Hendiduras laterales que facilitan su colocación manual.
- 3 opciones de instalación:
  - a) Con pija  $\varnothing$  3/8" x 6", rondana de 3/8" y taquete reforzado 3/4" x 14 cm de largo (2 pzs).
  - b) Con 2 pernos de ABS y resina epóxica.
  - c) Únicamente con resina epóxica.



Los volúmenes, dimensiones y otras medidas son nominales, pueden variar en  $\pm 2\%$ .



## Medidas

<b>Total</b>	Largo: 19 cm
	Ancho: 12 cm
	Alto: 4.5 cm
<b>Reflejante:</b>	4 esferas tipo ojo de gato de $\varnothing 28$ mm
<b>Color de reflejante:</b>	Blanco y rojo
<b>Peso:</b>	0.281 kg



## instalación

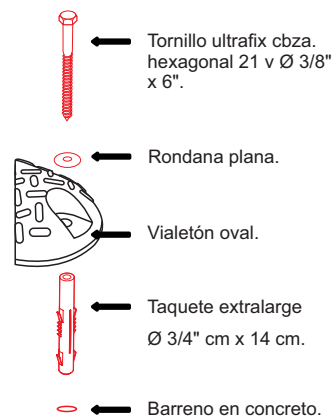
Como primer paso se prepara superficie la cual debe estar seca y limpia; marque la distribución de cada vialetón.

3 formas de instalación:

**Con taquete:** Se hacen 2 barrenos con broca de  $\frac{3}{4}$ " a 7" de profundidad, introducimos los taquetes, colocamos el vialetón, su tornillería y procedemos a apretar con dado de 9/16".

**Con perno:** Barrenamos con broca de  $\frac{1}{2}$ " a 3" de profundidad, aplicamos resina epóxica (200 gr. aprox.) en la base del vialetón; asegúrese que quede totalmente cubierta, insertamos los pernos en los barrenos y la introducimos (golpeando con un martillo de goma).

**Con resina epóxica:** Aplique resina epóxica (200 g aprox.) en la superficie inferior del vialetón colóquelo en la posición deseada y ejerza presión.



## PREPARACIÓN DE RESINA EPÓXICA

- Se combinan cantidades iguales de formula "a" + "b".
- Se revuelve hasta obtener una mezcla homogénea.
- Una vez que termine el trabajo, deshágase del resto de resina epóxica, ya que es de un solo uso.