

BARRERA MODULAR

BMS-120 Y BMD-243

PROTECCION DE OBRA

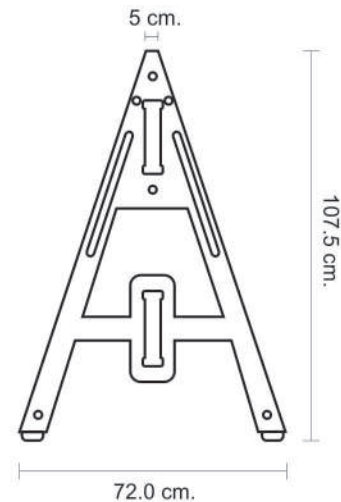
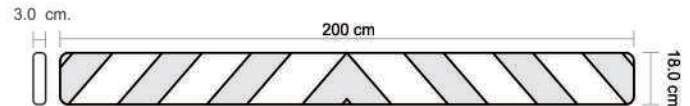


Características

- * Consta de barreras sujetadas a dos soportes.
- * Excelente como barrera preventiva y de paro, en desviaciones de todo tipo de obras en la ciudad y carretera.
- * Alta resistencia a fuertes golpes e impactos.
- * De gran maniobrabilidad por su ligereza y fácil armado sustituyendo a las barreras metálicas.
- * Fácil transporte por su poco peso y diseño modular de varios tamaños.
- * Alta resistencia al medio ambiente.
- * Protección a los rayos UV; esto garantiza menos desgaste.
- * Con bordes redondeados los cuales proveen gran seguridad en caso de tener una colisión ya que sus partes y materiales no dañan a las personas.

Especificaciones Técnicas

- * Fabricación en: Soportes (polietileno de alta densidad) PVC (barreras).
- * Resistencia a la tracción en el punto de fluencia (ASTM D 638): 17.3 Mpa.
- * Resistencia a la tracción en el punto de rotura (ASTM D 638): 27.2 Mpa.
- * Alargamiento en el punto de fluencia (ASTM D 638): 17.4 %.
- * Alargamiento a la rotura: (ASTM D638): 1 500 %.
- * Modulo de flexión (ASTM D 790): 610 Mpa.
- * Resistencia al impacto Izod (ASTM D 256): 530 j/m.
- * Resistencia de tracción en impacto (ASTM D 1822): 163 kj/m2.
- * Impacto ARM 40° C, 3.2 mm. 23 900 j/m.
- * Punto de ablandamiento (VICAT) (ASTM D 1525): 113° C.
- * Temperatura de deflexión del calor (ASTM 648): 80° C.
- * Con reflectante tipo: Grado ingeniería.
- * Medidas barrera: Largo: 200.0, Alto: 18.0 cm, Ancho 3.0 cm.
- * Base: Alto: 107.5, Ancho: 5.0 cm, Largo: 72.0 cm.
- * Peso:
 - Doble: 9.384 Kg.
 - Sencilla: 6.832 Kg.



Los volúmenes, dimensiones y otras medidas son nominales y pueden variar en + - 2%.