

El líder no sigue los pasos  
... marca el camino

## ¿QUE SON LOS HITOS?

Los hitos, son postes fabricados de polietileno con base pesada, garantizando su estabilidad.

El hito delimitador tubular su propósito principal es que sea suficientemente rígido para cumplir con el cargo de canalizar la vía, siendo utilizado en línea o curva.

Los hitos viales cuentan con cintas reflectivas para mayor visibilidad en ambientes oscuros.

El hito vial cumple su función en vías y estacionamientos, específicamente en canalización de rutas doble sentido, obras viales, desviaciones, cuchillas, algún registro destapado, etc.



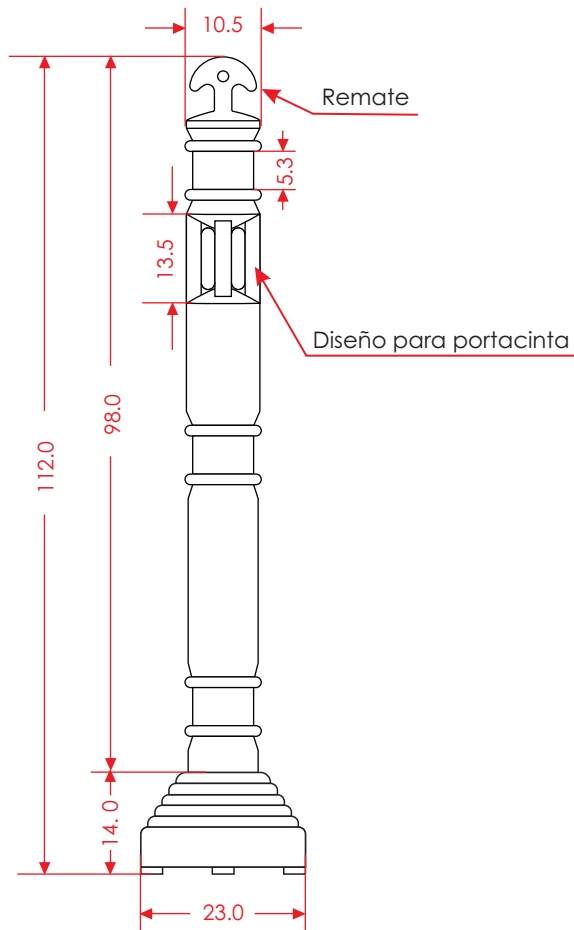
## Características

- Poste delimitador de zonas, eficaz y económico.
- Con diseño porta-cinta y remate para fácil agarre, pudiéndose manipular y mover a cualquier otro lugar; así mismo se puede colocar cadena o una lámpara.
- Este hito, se puede usar como señalamiento temporal, de una manera provisional y rápida.
- Cuerpo fabricado en polietileno de alta densidad.
- Su base de PVC garantiza estabilidad para evitar que el viento lo voltee.
- Resistente al medio ambiente y cambios extremos de temperatura con protección contra rayos UV.
- Cuenta con 3 anillos de reflejante, haciendolo perceptible durante la noche.
- Colores en negro o naranja.



Las dimensiones y otras medidas son nominales,  
pueden variar en +/- 2%.

Dimensiones en: **cm**



## Medidas

<b>Total del Hito</b>	Altura: 112.0 cm Ancho: 23.0 cm (base)
<b>Dimensiones Reflejante:</b>	Altura: 5.3 cm
<b>Reflejante:</b>	Prismático
<b>Color del cuerpo:</b>	Amarillo o Naranja
<b>Peso aprox.</b>	6.540 kg

